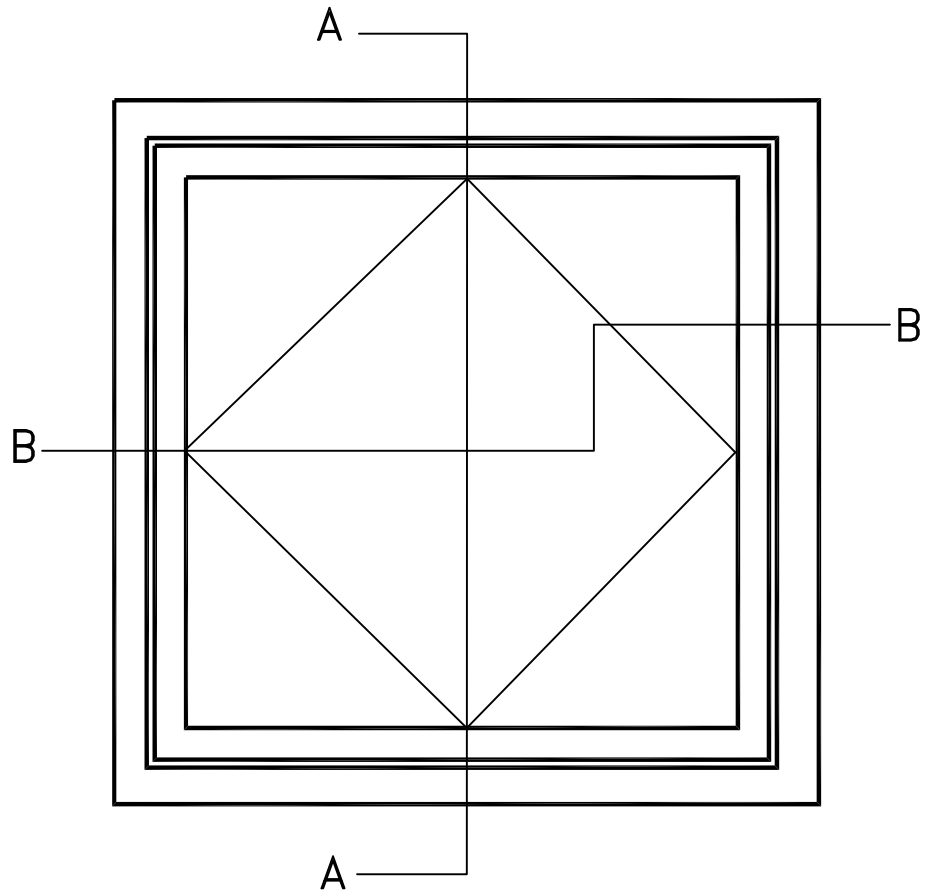
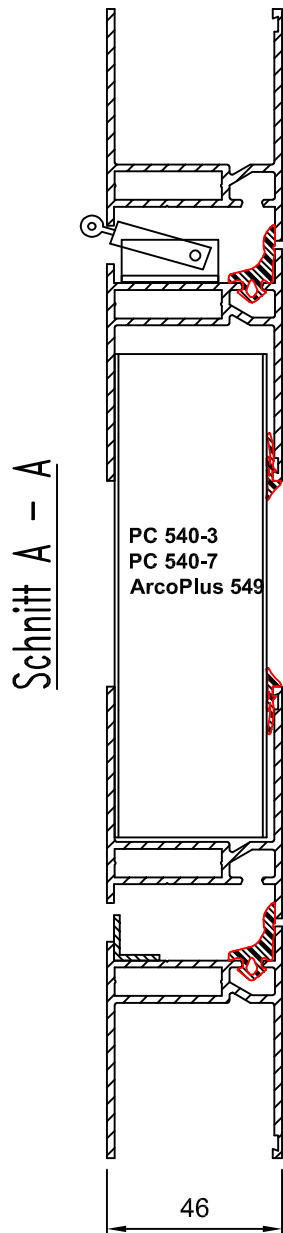
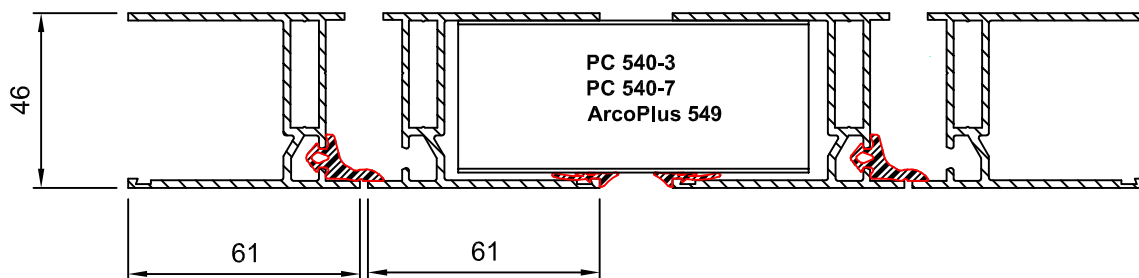


Schwingflügel mit Paneelverglasung

2.4.1.



Schnitt B - B



Paneel: PC 540-3,7 und ArcoPlus 549

Profile: Schwingflügel mit Paneelverglasung



Gallina
Deutschland

Prokulit®
Lichtbänder und
Sonnenschutz

20.11.2020 HU