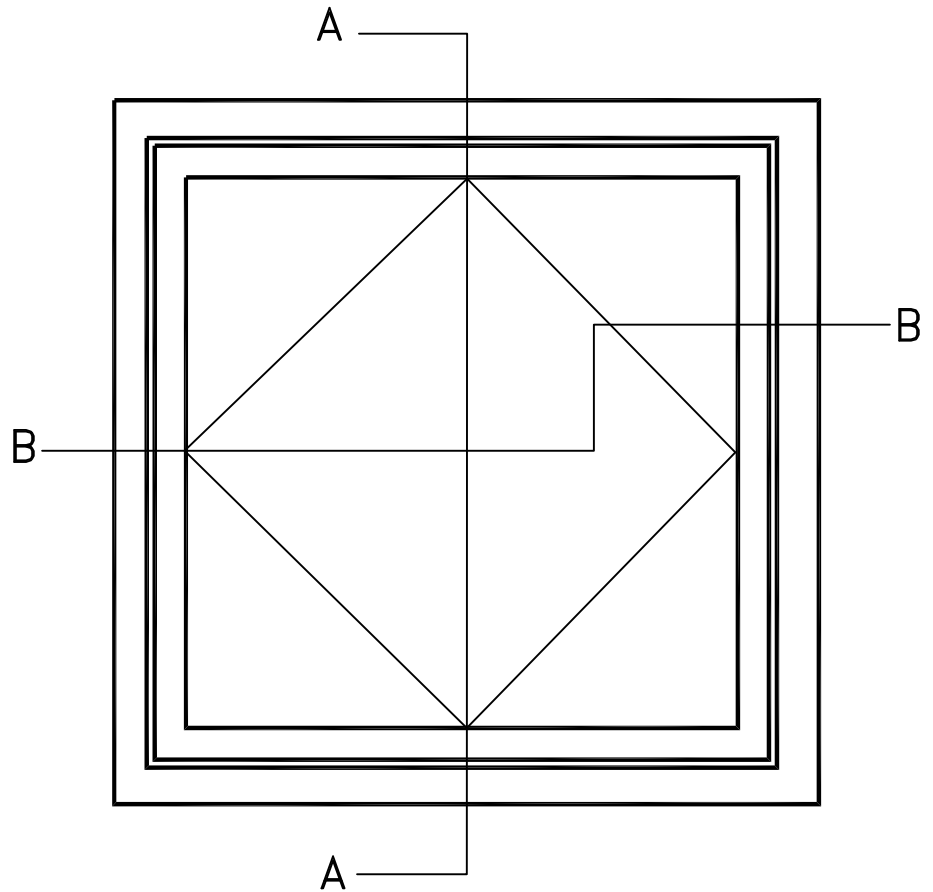
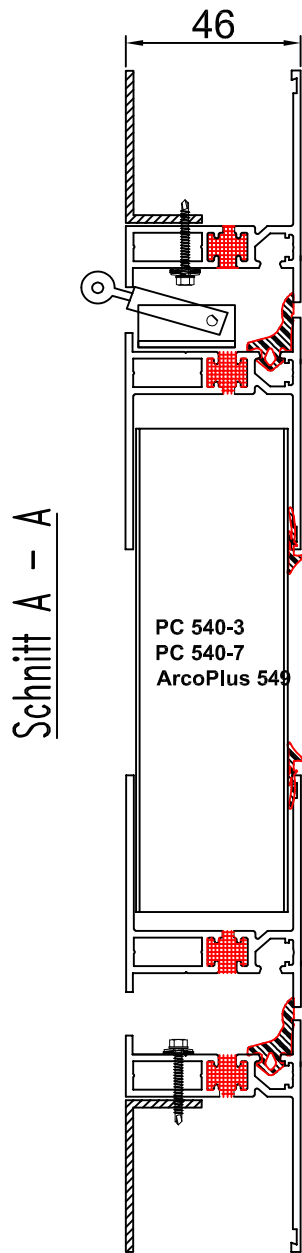
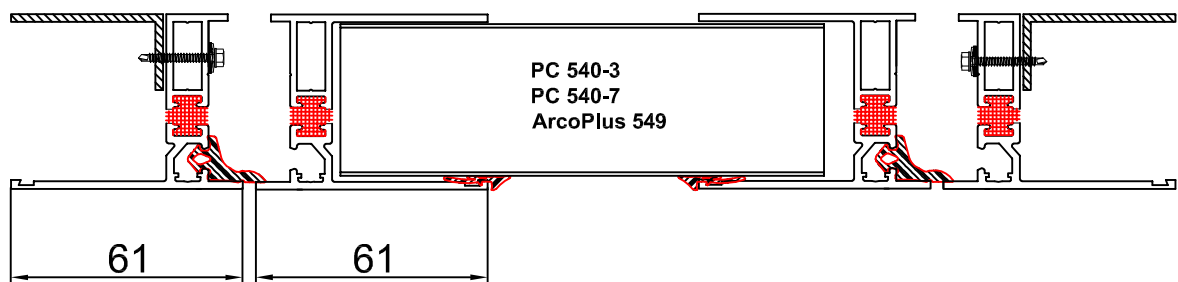


Lüftungsflügel zum nachträglichen Einbau

2.4.18.



Schnitt B - B



Panel: PC 540-3,7 und ArcoPlus 549

Profile: Lüftungsflügel zum nachträglichen Einbau



Gallina
Deutschland

Prokulit®
Lichtbänder und
Sonnenschutz